

HL222/1

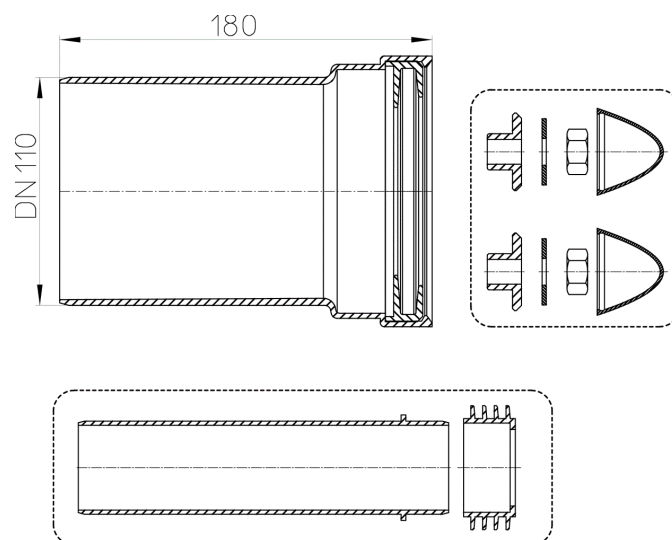
Kit per scarico WC sospeso DN110



Attacco completo per scarico WC sospeso DN110 con guarnizione labbrata, dadi con calotte tubo di sciacquo e guarnizione



Schemi tecnici



DATI TECNICI

| | | |
|--------------------|-------|---------------------------------|
| materiale | PP | profondità d'incasso |
| dimensione | DN110 | prolunga |
| prestazioni | | griglia |
| peso | 0,36 | classe di sollecitazione |

EAN

9003076502226

ingresso

Norme

DIN1389